

ÚTGÁFA	DAGSETNING	TEIKNAD	YFIRFARID

EDLI BREYTINGA:

HÖNNUNARSTJÓRI :

Ágúst Þórðarso byggingafr. Kt: 041051-4506

HÖNNUDUR :

Ragnar G Gunnarsson tæknifr. kt: 110947-2839

Staðgreinir er: 1400-14-18400070
Landnúmer er: 120295

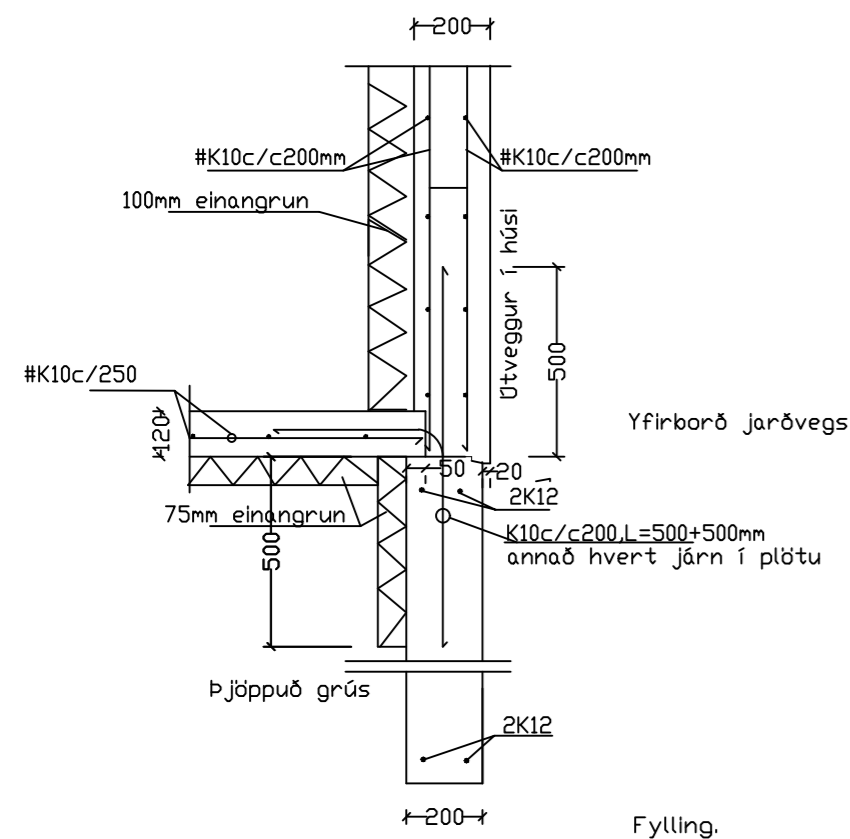
 **Tækniþjónusta**
Ragnars G. Gunnarssonar
Sími: 5445350, Fax: 5445351
Sími: 520397-2800, net-fang: ragnargg@isinn.is

FRÖSÖGINGUR	FRÖSÖGINGUR	FRÖSÖGINGUR
25.11.2023	Mkv. 150.	DAGSETNING BREYTINGAR

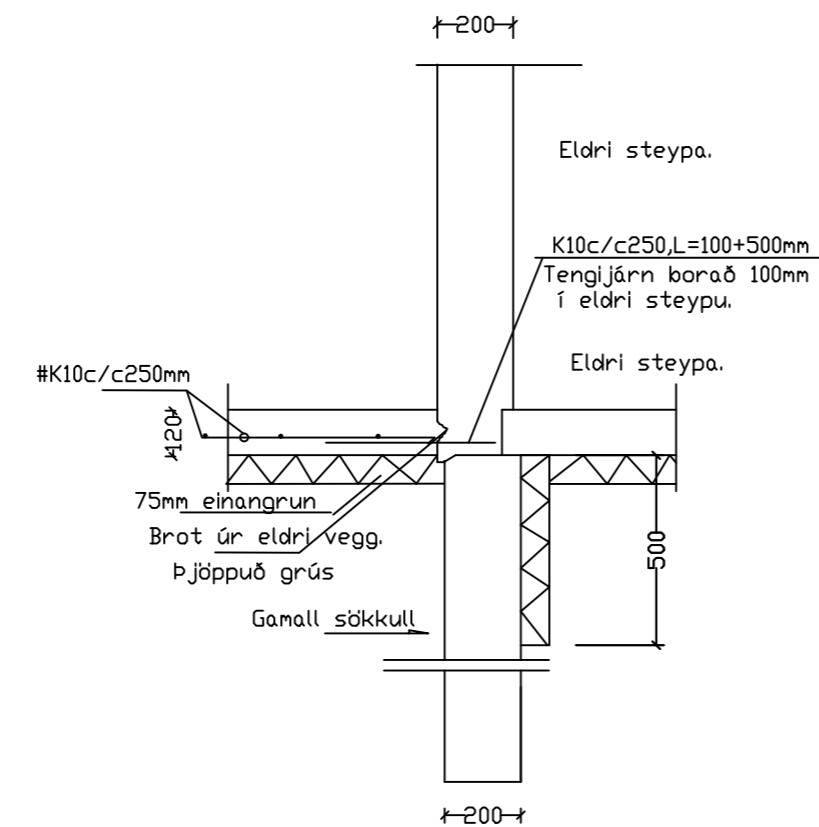
Drangahraun 7. Hafnarfirði

Verkfræðiteikningar
Burðarþol Viðbyggingar
Grunnmynd sökklá og skýringar.

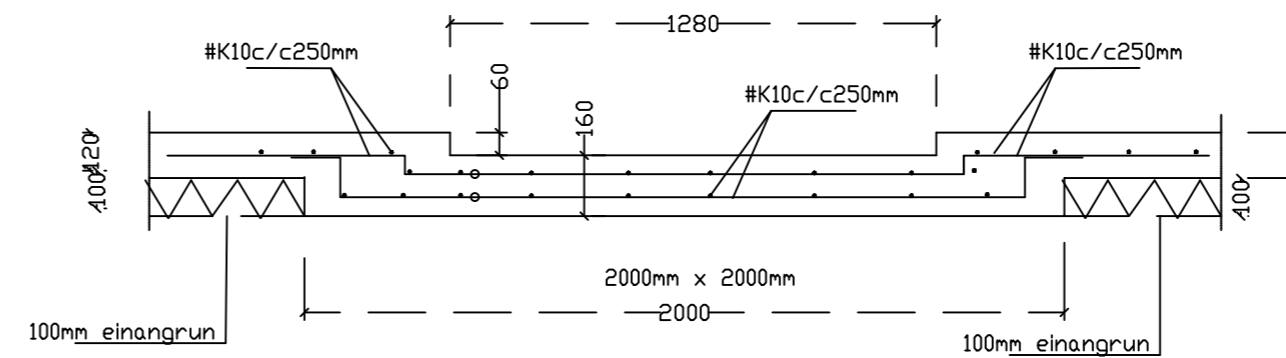
VERKNUMER	BLAD	ÚTGÁFA
2023	B 01	



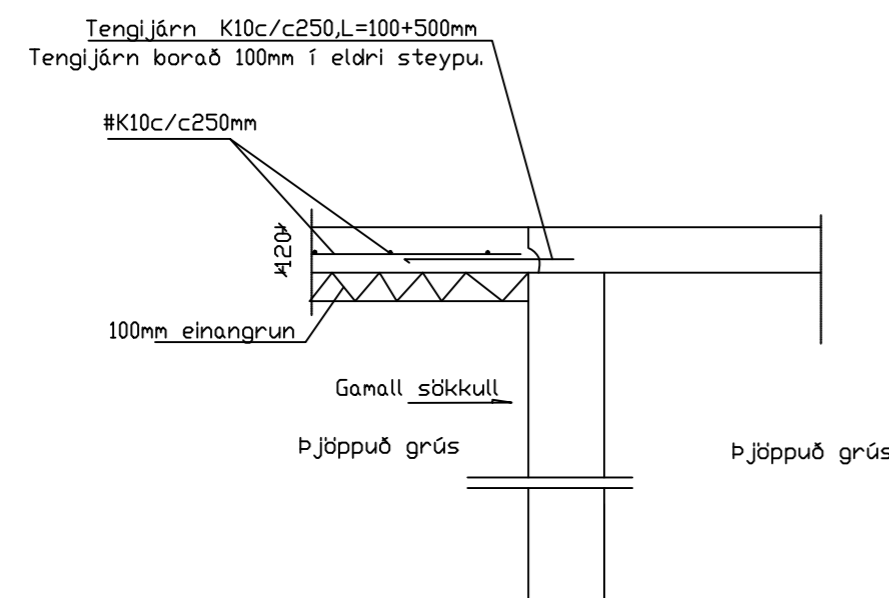
Snið A1 1:20



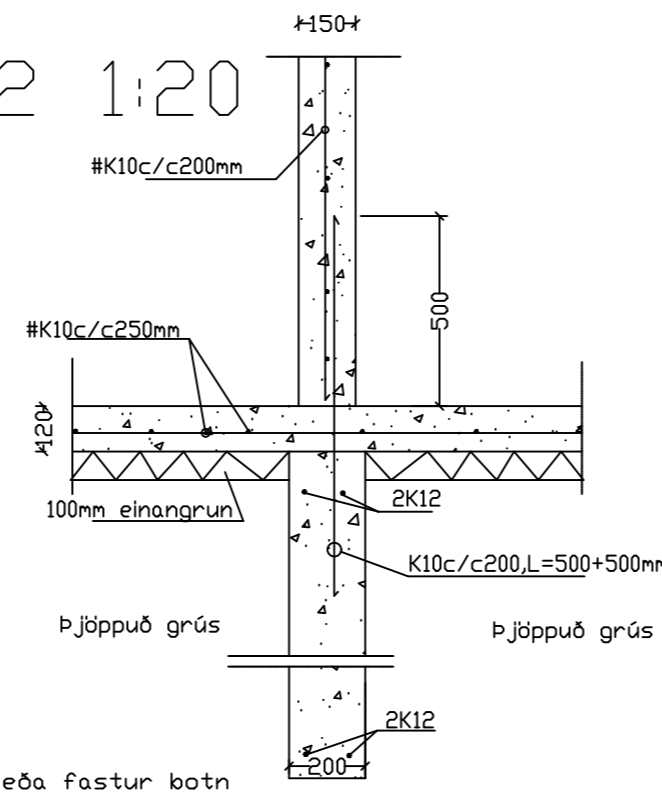
Snið A2 1:20



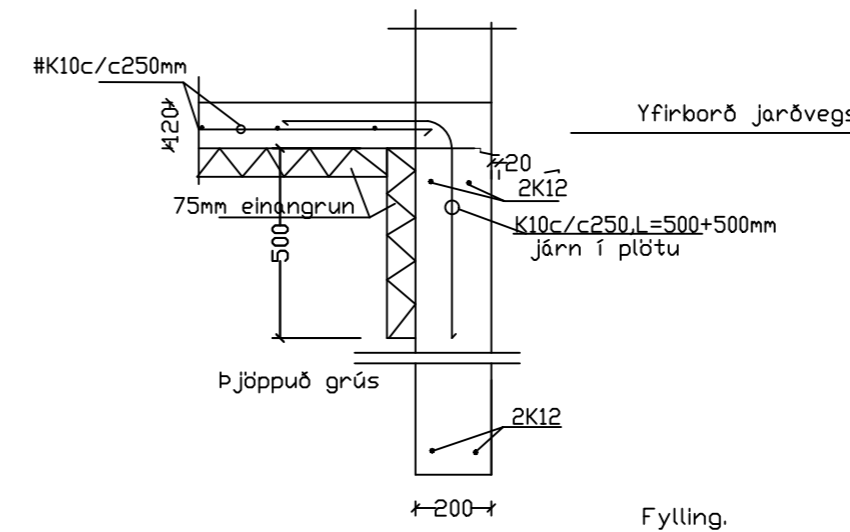
Snið A3 1:20



Snið A4 1:20



Snið A5 1:20



Snið A6 1:20

Skýringar við sökkla:

Steypa S200 í sökkli og botnplötu en S250 útvegg/plötum ofnan sökkla.
 Stál KS50 en lykkjur og vínklar KS50S.
 Steypuhula á jörnum 3,5cm en 2,5cm í plötum innanhúss.
 Göt í sökkla skal gera skv. frárennslisteikningu.
 Botnin er klöpp. Mesta álag á grunn 0,39MN/m².
 Sökkla standi á fyllingu þjöppuðu böglabergi E2>100Mpa
 E1/E2 < 2,3 með leyfilegt álag 0,40MN/m².
 Tengja skal liggjandi járn í sökkli skv. ákvæðum Rafmagnsveitunnar.
 Undir botnplötu skal einangra með 100mm einangrun.
 Niður með útveggjasökkli skal einangra með 100mm einangrun.
 Kringum öll op skal setja 2K12 sem nái a.m.k. 60cm útfyrir brún ops, nema annað sé tekið fram. Sama gildir fyrir veggenda.

Skýringar við sökkla:

Steypa að útilofti skal uppfylla eftirfarandi:
 Sementsmagn a.m.k. 300kg í rúmmeter steypu.
 V/S minni en 0.55. Loftinnihald a.m.k. 5%.
 Álagsforsendur húss:
 Grunngildi vindálags= 1,73 KN/m².
 Grunngildi snjóálags= 2,0 KN/m². Grunngildi notálags á milligólf = 2,0 KN/m².

Skeytilengd járna:

Skeytilengd járna skal vera skv. eftirfarandi töflu nema annað sé tekið fram.
 K10: Skeytilengd a.m.k. 40cm.
 K12: Skeytilengd a.m.k. 48cm.
 K16: Skeytilengd a.m.k. 64cm.
 K20: Skeytilengd a.m.k. 80cm.
 K25: Skeytilengd a.m.k. 100cm.

Bendistál (kambstál og stálmottur) skal beygja um skífu sem hefur þvermál a.m.k. 20 x þvermál járnins.
 Skeytum skal dreifa og fordast skal eftir fongum að skeyta á stöðum sem mest á reynir.
 Bendistál skal hafa gallalaust yfirborð og vera laust við óhreini, fitu, málingu, ryðflögur

ÚTGÁFA	DAGSETNING	TEIKNAD	YFIRFARID	

EDLI BREYTINGA:

HÖNNUNARSTJÓRI :

Ágúst Þórðarso byggingafr. Kt: 041051-4506

HÖNNUÐUR :

Ragnar G Gunnarsson tæknifr. kt: 110947-2839

Staðgreinir er: 1400-14-18400070
 Landnúmer er: 120295

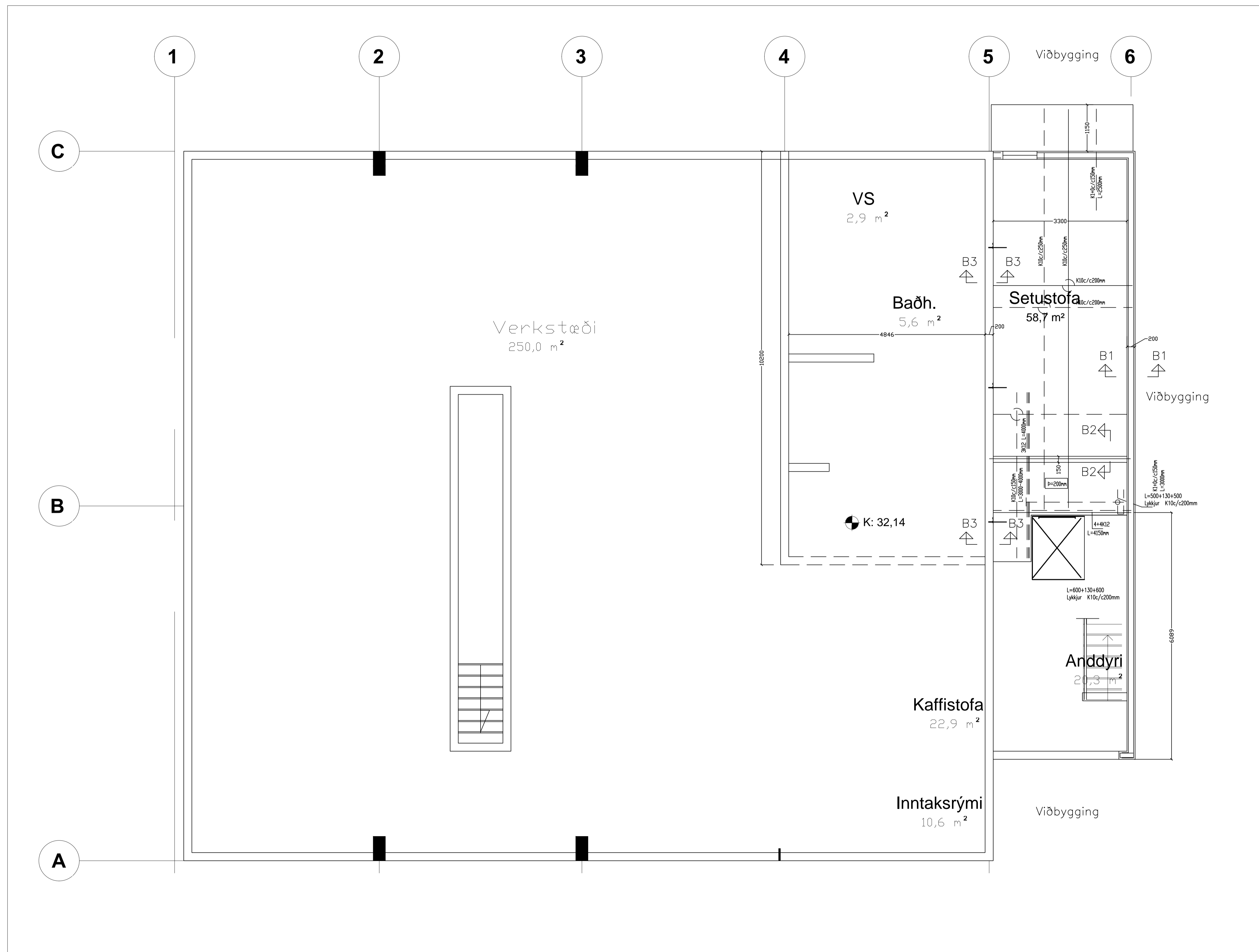
Tækniþjónusta
Ragnar G. Gunnarssonar
 Smíðjuvegur 11, 200 Kópavogur, net-fang: ragnargg@simnet.is
 Kennitala: 520397-2809, Sími: 5445350, Fax: 5445351

HANNAÐ AF: RGG	TEIKNAD AF: RGG	YFIRFARID AF: RGG
DAGSETNING: 29.11.2023	KVARDI: MkV, 1:20	DAGSETNING BREYTINGAR:

Drangahraun 7. Hafnarfirði

Verkfræðiteikningar
 Burðarþol Viðbyggingar.
 Snið í sökkla og skýringar.

VERKNÚMÉR: 2023	BLAD: B 02	ÚTGÁFA:
-----------------	------------	---------



ÚTGÁFA	DAGSETNING	TEIKNAD	YFIRFARID

EDLI BREYTINGA:

HÖNNUNARSTJÓRI :

Ágúst Þórðarso byggingafr. Kt: 041051-4506

HÖNNUDUR :

Ragnar G Gunnarsson tæknifr. kt: 110947-2839

Staðgreinir er: 1400-14-18400070
Landnúmer er: 120295

Tækniþjónusta
Ragnars G. Gunnarssonar
Sími: 520397-2800, net-fang: ragnargg@heimnet.is
Sími: 5445350, Fax: 5445351

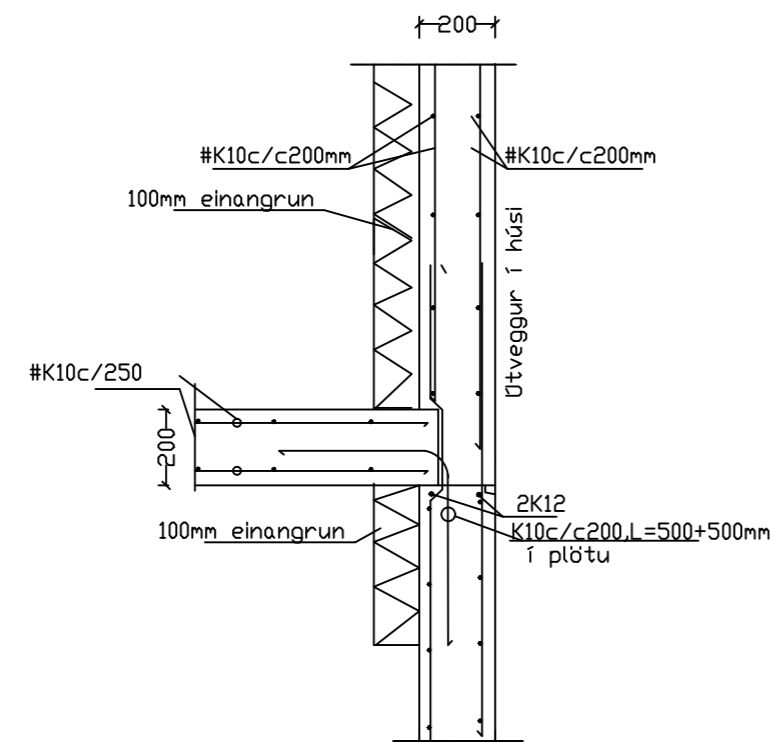
MANNA AF:	TEIKNAD AF:	YFIRFARID AF:
RGG	RGG	RGG

DAGSETNING:	KVAKEL:	DAGSETNING BREYTINGAR:
02.12.2023	Mkv. 1:50	

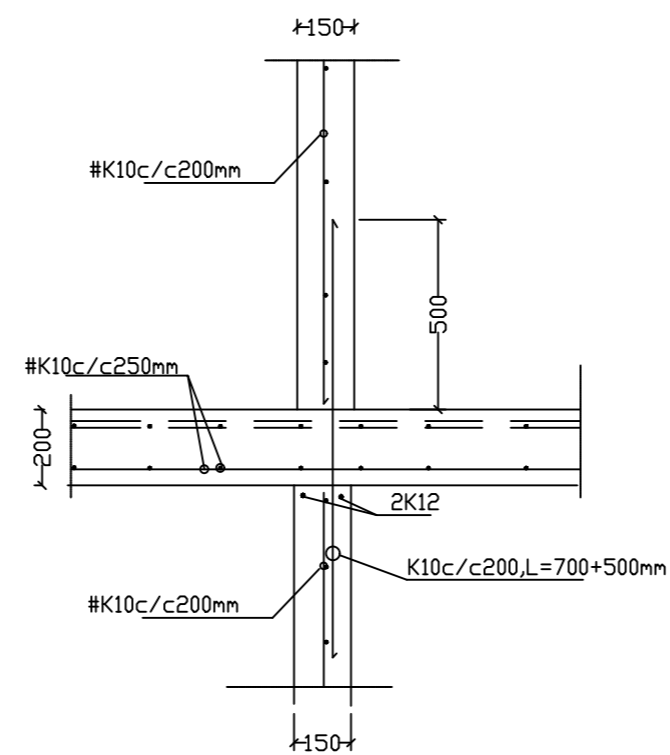
Drangahraun 7. Hafnarfirði

Verkfræðiteikningar
Burdarþól Viðbyggingar
Grunnmynd 1. Hæð

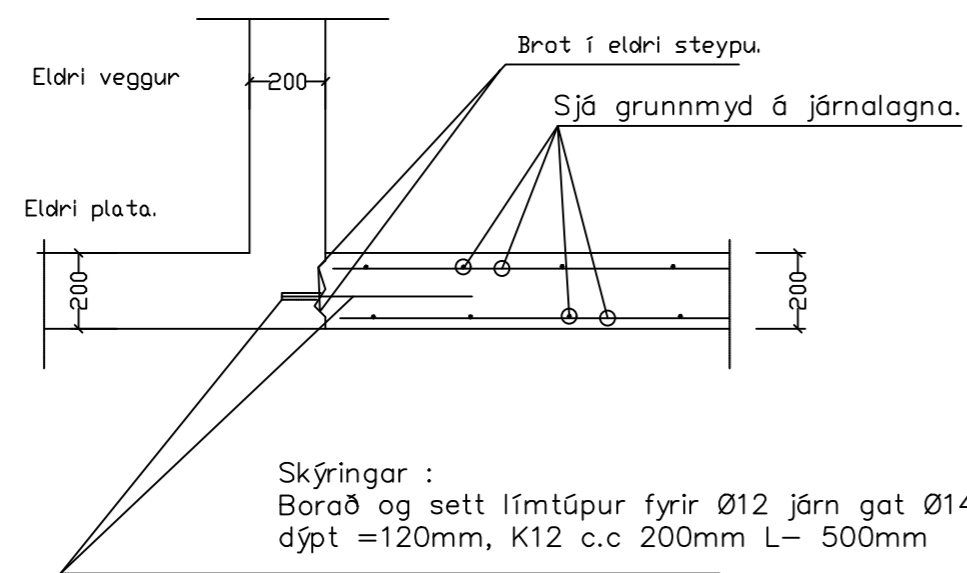
VERKNÚMÉR:	BLAÐ:	ÚTGÁFA:
2023	B 03	



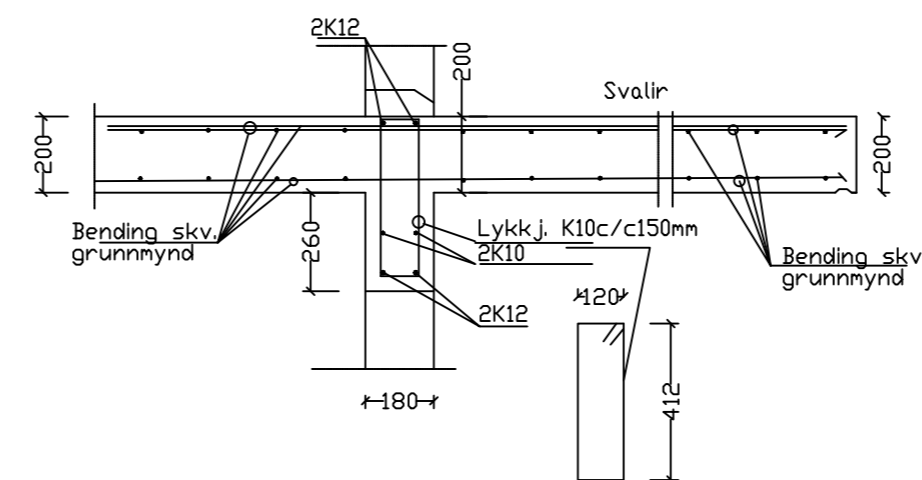
Snið B1 1:20



Snið B2 1:20



Snið B3 1:20



Snið B4 1:20

ÚTGÁFA	DAGSETNING	TEIKNAD	YFIRFARID	

EDLI BREYTINGA:

HÖNNUNARSTJÓRI :

Ágúst Þórðarso byggingafr. Kt: 041051-4506

HÖNNUÐUR :

Ragnar G Gunnarsson tæknifr. kt: 110947-2839

Staðgreinir er: 1400-14-18400070
Landnúmer er: 120295

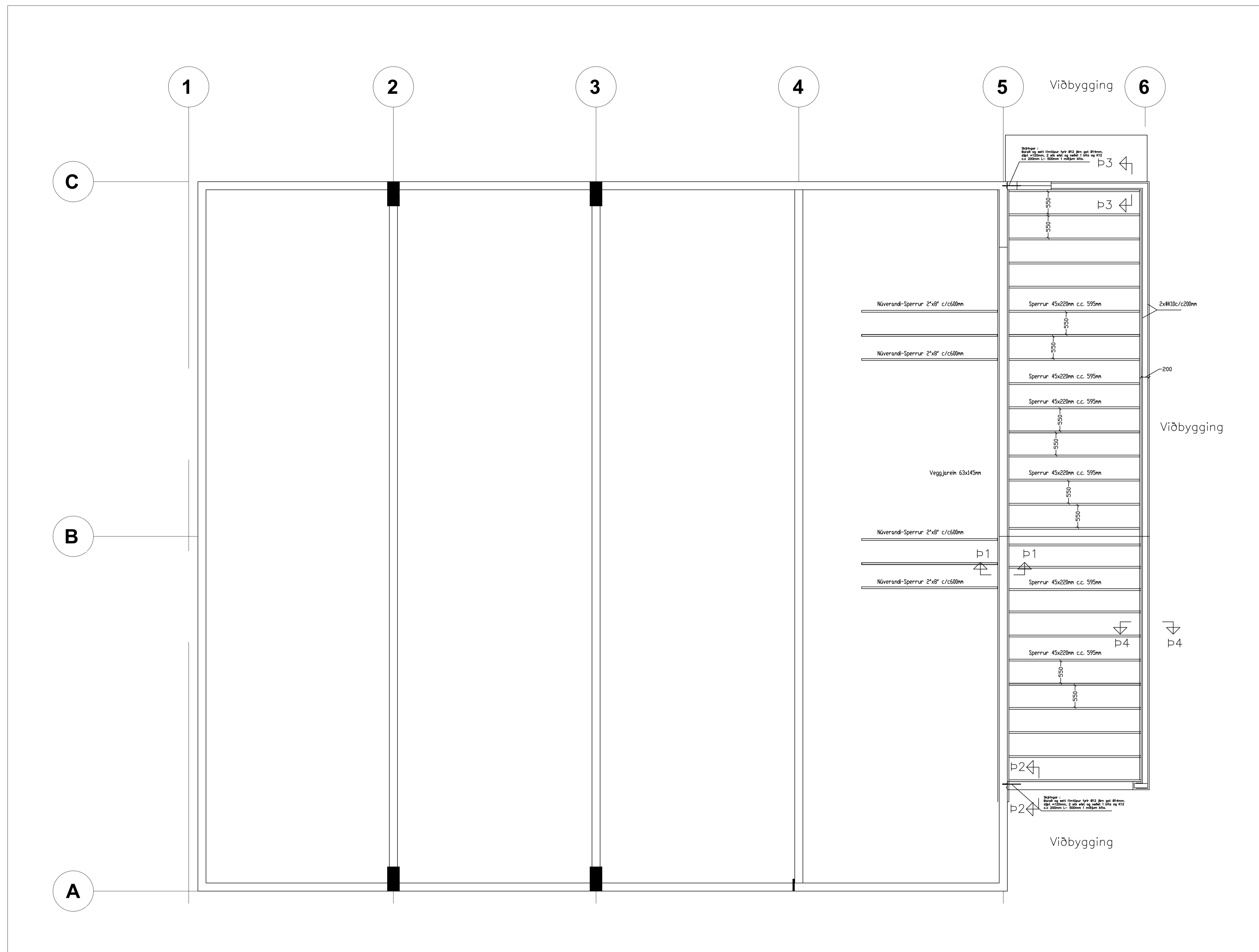
 **Tækniþjónusta**
Ragnars G. Gunnarssonar
Smiðjuvegur 11, 200 Kópavogur, net-fang: ragnargg@simnet.is
Kennitala: 520397-2809, Sími: 5445350, Fax: 5445351

HANNAÐ AF:	TEIKNAD AF:	YFIRFARID AF:
RGG	RGG	RGG
DAGSETNING:	KVARDI:	DAGSETNING BREYTINGAR:
02.12.2023	Mkv. 1:20.	

Drangahraun 7. Hafnarfirði

Verkfræðiteikningar
Burðarþol Viðbyggingar.
Snið 1. hæð.

VERKNÚMÉR:	BLAD:	ÚTGÁFA:
2023	B 04	



ÚTGÁFA	DAGSETNING	TEIKNAD	YFIRFARID

EDLI BREYTINGA:

HÖNNUNARSTJÓRI :

Ágúst Þórðarso byggingafr. Kt: 041051-4506

HÖNNUÐUR :

Ragnar G Gunnarsson tækniifr. kt: 110947-2839

Staðgreinir er: 1400-14-18400070
 Landnúmer er: 120295

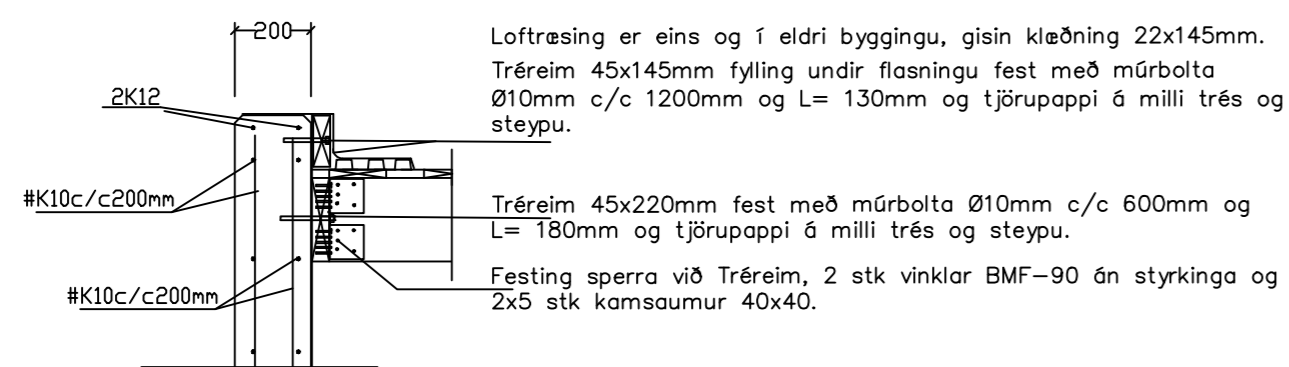
Tækniþjónusta
Ragnars G. Gunnarssonar
 Sími: 5445350, Fax: 5445351
 Síðisímanúmer: 11, 200 Kópavogur, netfang: ragnargg@sihnet.is

HANNAÐ AF:	TEIKNAD AF:	YFIRFARID AF:
RGG	RGG	RGG

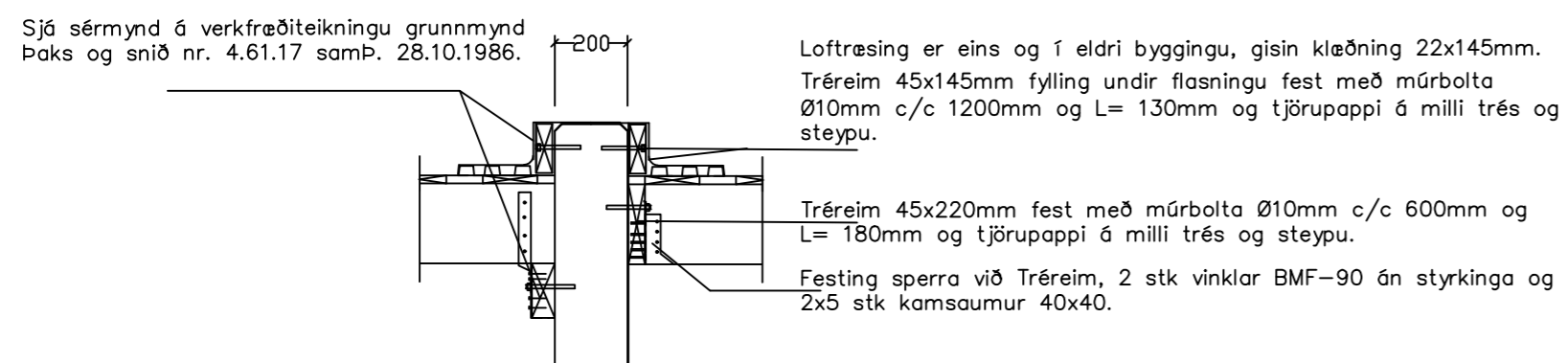
DAGSETNING:	KVÆÐI:	DAGSETNING BREYTINGAR:
02.12.2023	Mkv. 1:50	

Drangahraun 7. Hafnarfirði
 Verkfræðiteikningar
 Burðarþol Viðbyggingar
 Grunnmynd Þaks

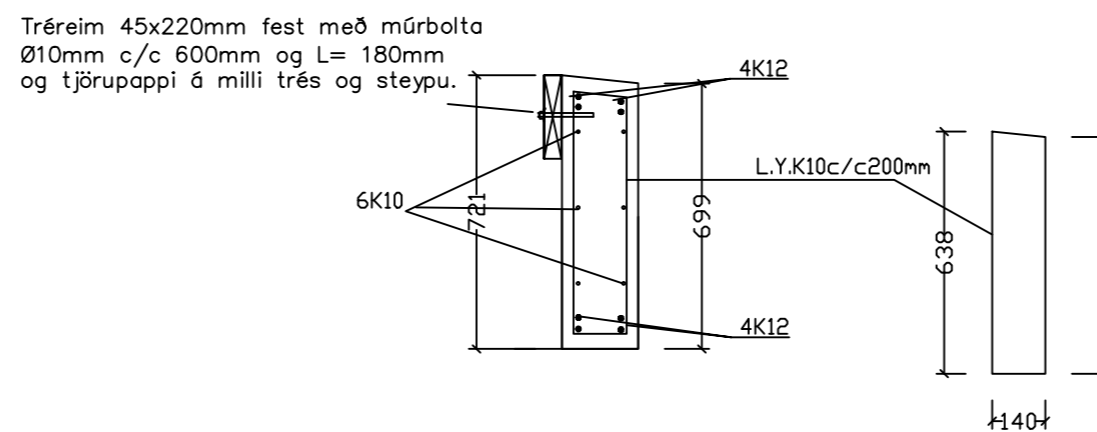
VERKNUMER:	BLAÐ:	ÚTGÁFA:
2023	B 05	



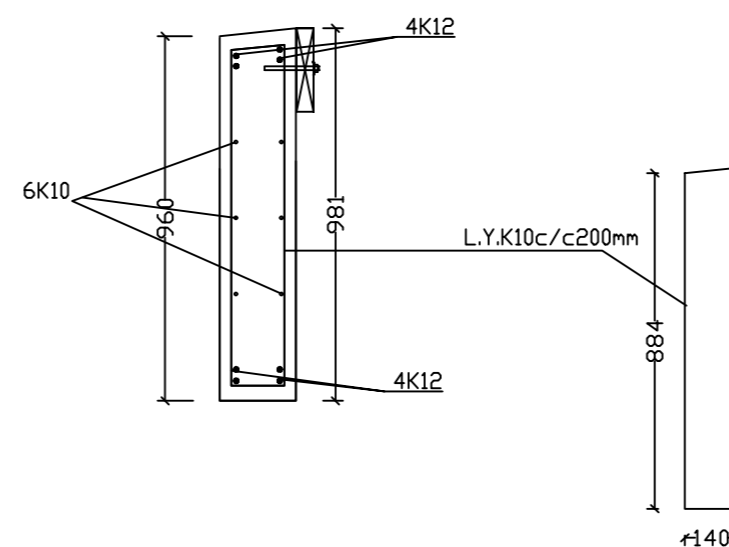
Snið Þ4 1:20



Snið Þ1 1:20



Snið Þ3 1:20



Snið Þ2 1:20

ÚTGÁFA	DAGSETNING	TEIKNAD	YFIRFARID	

EDLI BREYTINGA:

HÖNNUNARSTJÓRI :

Ágúst Þórðarso byggingafr. Kt: 041051-4506

HÖNNUÐUR :

Ragnar G Gunnarsson tækniifr. kt: 110947-2839

Staðgreinir er: 1400-14-18400070
Landnúmer er: 120295

 Tækniþjónusta
Ragnars G. Gunnarssonar
Smiðjuvegur 11, 200 Kópavogur, Kennitala: 520397-2809, net-fang: ragnargg@simnet.is Sími: 5445350, Fax: 5445351

HANNAÐ AF:	TEIKNAD AF:	YFIRFARID AF:
RGG	RGG	RGG
DAGSETNING:	KVARDI:	DAGSETNING BREYTINGAR:
02.12.2023	Mkv. 1:20.	

Drangahraun 7. Hafnarfirði
Verkfræðiteikningar
Burðarþol Viðbyggingar.
Snið í þaki

VERKNÚMÉR:	BLAD:	ÚTGÁFA:
2023	B 06	